

Kammerautoklav



SciCan
BRAVO® G4



FÜHREND

in der Infektionskontrolle

Die Sterilisation ist für gewöhnlich der letzte Schritt der Aufbereitung nach der Reinigung, Desinfektion und Wartung. Bei Instrumenten für kritische Anwendungen, für die die Sterilisation vorgeschrieben ist, erfordert dieser wichtige Schritt sowohl die korrekte Durchführung durch die Praxismitarbeiter als auch eine zuverlässige Leistung des Autoklavs.

Der BRAVO™ G4-Kammerautoklav ist ein EN13060-konformer Sterilisator der Klasse B, der alle Anforderungen an Geschwindigkeit, Kapazität, Sicherheit und Effizienz erfüllt.

Seine hochmoderne Sterilisationstechnologie nutzt sowohl einen Vorvakuumzyklus zur Verbesserung der Dampfpenetration als auch einen Nachvakuumzyklus zur Gewährleistung einer verlässlichen Trocknung.

SciCan wurde 1957 gegründet. Das Unternehmen entwickelt und produziert hoch innovative Produkte für die Infektionskontrolle, die auf den Bedarf an Geschwindigkeit, Flexibilität und Effizienz der modernen Arbeitswelt zugeschnitten sind.

1989 erfolgte die Entwicklung und Markteinführung unserer international anerkannten Innovation im Bereich der Infektionskontrolle – der STATIM™ Kassettensautoklav von SciCan. Im Laufe der folgenden 25 Jahre festigte SciCan seine Technologieführerschaft mit den Markteinführungen der HYDRIM™ Reinigungs- und Desinfektionsgeräte für Instrumente, dem BRAVO™ Kammerautoklav und der G4-Netzwerktechnologie.

SciCan ist weltweit führend in der Infektionskontrolle, auf die Zahnmedizin und Augenheilkunde spezialisiert und in über 100 Ländern auf der ganzen Welt tätig. Seit Oktober 2018 ist SciCan Teil der COLTENE Group mit weltweit 1.350 Mitarbeitern.

Es ist meinem Team und mir sehr wichtig, insbesondere im Zeitalter von Online-Verkäufen, Ihnen nicht nur die besten Produkte, sondern auch einen Service zu bieten, durch den sich unsere Kunden gut beraten und versorgt fühlen. Bitte zögern Sie nicht, sich bei Fragen zum Thema Infektionskontrolle an uns zu wenden.

Mit freundlichen Grüßen

John Westermeier

CEO SciCan

Das gesamte Angebot an Lösungen von SciCan

Wir helfen Ihnen, Ihren Sterilisationsbereich und die darin eingesetzten Geräte optimal zu nutzen.



BRAVO™ G4

Kammerautoklaven

Ihre Vorteile auf einen Blick!



G4-Technologie

Konnektivität und Datenprotokollierung

Ermöglicht eine verlässliche Freigabe der Beladung, die Dokumentation und die Datenspeicherung; verbindet sich mit Ihren smarten Geräten oder Computern und übermittelt Zyklusdaten an diese, wodurch ein einfacher Zugriff auf Zyklusdaten und Wartungsinformationen ermöglicht wird. Für die Aufzeichnung von Zyklusdaten steht außerdem ein USB-Anschluss zur Verfügung.



Flexibles Design

Der BRAVO™ G4 ist in drei Kammergrößen erhältlich: 17L, 22L oder 28L – genügend Kapazität, um den Anforderungen von Praxen jeder Größe gerecht zu werden.

Aufgrund seiner kompakten Maße passt der BRAVO™ G4 in alle Stericentre-Layouts. Die verschiedenen Kammergrößen ermöglichen die Wiederaufbereitung von 5 (für 17L und 22L) oder 6 (für 28L) Trays oder 3 (für 17L und 22L) oder 4 (für 28L) Kassetten.



Smarte & effiziente Funktionen

Die BRAVO™ G4-Kammerautoklaven bieten effiziente Zykluszeiten: Instrumente werden innerhalb von nur 33 Minuten sterilisiert und getrocknet.

Anhand der Funktion für einen verzögerten Start kann der Benutzer Zyklen so programmieren, dass sie erst zu einem späteren Zeitpunkt beginnen. Dies ist eine nützliche Funktion, wenn man beispielsweise Testzyklen so programmieren will, dass sie vor starten.



Verschiedene Befüllungsoptionen

Der BRAVO™ G4 bietet mehrere Optionen zum Befüllen und Entleeren, u. a. manuelles Befüllen von oben und vorne sowie automatisches Befüllen und Entleeren durch die Anschlüsse auf der Rückseite. Die zusätzlichen Wasserbehältnisse bieten Optionen für alle Stericentre-Layouts.



Konform mit EN 13060

& bietet reproduzierbare Sterilisationsergebnisse, die validiert werden können.

Schonende Sterilisation und kurze Zykluszeiten – dank dem BRAVO™ G4

Der BRAVO™ G4-Kammerautoklav wurde unter Berücksichtigung der Gesichtspunkte Sicherheit, Leistung, Flexibilität und Benutzerfreundlichkeit entwickelt. Der BRAVO™ G4 nutzt sowohl ein Vakuum zu Beginn des Zyklus, um Luft zu entfernen und die korrekte Dampfpenetration sicherzustellen, als auch ein Vakuum am Ende des Zyklus, um feuchte Luft zu entfernen, damit Ihre Instrumente trocken sind, sobald Sie die Tür öffnen.

Das elektronische Steuerungssystem überwacht die verschiedenen Phasen und prüft gleichzeitig, ob die Parameter eingehalten werden. Wenn während des Zyklus irgendeine Art von Anomalie auftritt, wird das Programm sofort unterbrochen und ein Alarm mit einem entsprechenden Code und einer zugehörigen Meldung erzeugt, die die Art des Problems erklärt.

Dieser Art der Steuerung garantiert Ihnen bei Auswahl eines geeigneten Sterilisationsprogramms stets eine wirksame Sterilisation.



Zykluszeiten

Zyklus	Zyklusart	17L		22L		28L	
		Zykluszeit (Minuten)	Max. Beladung (kg)	Zykluszeit (Minuten)	Max. Beladung (kg)	Zykluszeit (Minuten)	Max. Beladung (kg)
134 °C Universal	B	42	6	46	7,5	56	9
134 °C Hohlkörper, unverpackt	S	35	6	39	7,5	44	9
134 °C Festkörper, verpackt	S	33	6	39	7,5	45	9
134 °C Prion	B	56	6	60	7,5	70	9
121 °C Universal	B	58	6	63	7,5	69	9
134 °C Helix-Test	Nicht angegeben	20	Nicht angegeben	24	Nicht angegeben	24	Nicht angegeben
Vakuum-Test	Nicht angegeben	18	Nicht angegeben	18	Nicht angegeben	18	Nicht angegeben
Benutzerdefiniert (134 °C oder 121 °C)	Nicht angegeben	Nicht angegeben	Nicht angegeben	Nicht angegeben	Nicht angegeben	Nicht angegeben	Nicht angegeben

Verzögerter Start

Jeder Zyklus verfügt über eine Option für den verzögerten Start, damit Sie die Sterilisation mit Ihrem Arbeitsablauf koordinieren können.



Ideal, damit Testzyklen (Vakuum und Helix) vor Öffnung der Praxis durchgeführt werden können.

G4-Technologie

Einfache Handhabung von Zyklusdaten

Eine spezielle Funktion der BRAVO™ G4-Geräte ist die innovative G4-Technologie. Auf dem großen Touchscreen kann sich der Benutzer detaillierte Zyklusinformationen und aktuelle Betriebsdaten anzeigen lassen.

Dank der WLAN-Anschlussmöglichkeit und einer integrierten Ethernet-Schnittstelle kann sich der BRAVO™ G4 mit dem Praxisnetzwerk verbinden und Zyklusdaten an Ihre smarten Geräte oder Computer übermitteln, wodurch ein einfacher Zugriff auf Zyklusdaten und Wartungsinformationen ermöglicht wird. Um die Praxisabläufe zu optimieren, kann der BRAVO™ G4 so konfiguriert werden, dass er die Zyklusdaten oder Fehlermeldungen per E-Mail direkt an Praxismitarbeiter oder Servicetechniker schickt.

Die Zyklusdaten werden automatisch intern gespeichert und können auch auf einen USB-Stick heruntergeladen, per E-Mail versandt oder über einen Netzwerkdrucker ausgedruckt werden. Diese einzigartige Funktion der G4-Geräte von SciCan wurde speziell entwickelt, um die zunehmenden rechtlichen Anforderungen an die physische Dokumentation der Zyklusdaten zu erfüllen. Die BRAVO™ G4-Geräte verfügen auch über eine Funktion zur Nachverfolgung, bei der ein Nutzercode für das Freigeben einer Ladung benötigt wird.

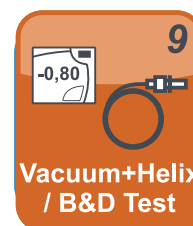
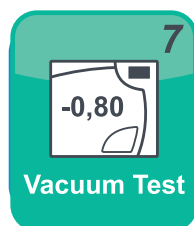


Die SciCan G4-Produktfamilie



Testprogramme

Der BRAVO™ G4 bietet zwei Testprogramme zur regelmäßigen Überprüfung der Funktionsfähigkeit des Geräts: einen Vakuumtest, einen Helix-Test und einen Testzyklus, bei dem der Vakuum- und der Helix-Test nacheinander durchgeführt werden. Diese Funktion verbessert zusammen mit dem verzögerten Start die Effizienz des Stericentres, da sie dafür sorgen, dass die Testzyklen bereits abgeschlossen sein können, wenn die Praxis öffnet.



Führen Sie die Tests zur Verbesserung der Effizienz nacheinander durch.



- | | |
|---|--|
| <ul style="list-style-type: none"> 1. Sterilisationskammer 2. Bedienfeld und LCD-Bildschirm 3. USB - Anschluss 4. Türverriegelungssystem 5. Bakteriologischer Filter | <ul style="list-style-type: none"> 6. Schnellanschluss für Frischwasserzufuhr 7. Schnellanschluss für Frischwasserablass 8. Staubfilter 9. Dampfdiffusor 10. Schnellanschluss für Schmutzwasserablass |
|---|--|

Befüllungsoptionen

Der BRAVO™ G4 bietet verschiedene Möglichkeiten zum Befüllen des Behälters:



Manuelles Befüllen über den Anschluss auf der Vorderseite



Manuelles Befüllen über den Anschluss auf der Oberseite



Automatisches Befüllen über den Anschluss auf der Rückseite

Konfigurationen für das Beladen

17



BRAVO™ G4 17L

22

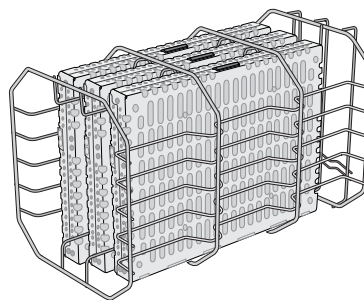


BRAVO™ G4 22L

28

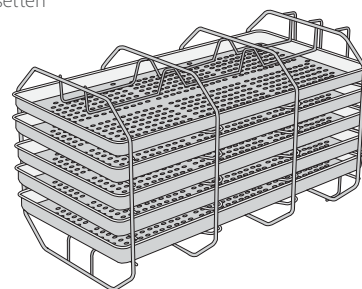


BRAVO™ G4 28L



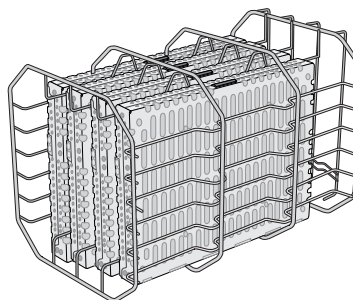
3 KASSETTEN

17L: Kassetten in voller Größe
22L: Oralchirurgie-Kassetten

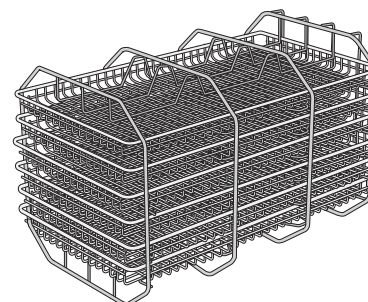


5 TRAYS

17L: 20 Beutel
22L: 25 Beutel



4 ORALCHIRURGIE-KASSETTEN



6 TRAYS

30 Beutel

Spezifikationen

Um den Anforderungen Ihrer Praxis besser gerecht zu werden, sind BRAVO™ G4-Kammerautoklaven mit drei verschiedenen Kammervolumina erhältlich: 17L, 22L und 28L.



BRAVO™ G4
17L Kammer



BRAVO™ G4
22L Kammer



BRAVO™ G4
28L Kammer

Spezifikationen	BRAVO™ G4 17L	BRAVO™ G4 22L	BRAVO™ G4 28L
Abmessungen des Geräts (Länge x Breite x Höhe):	600 mm x 480 mm x 450 mm		
Volumen der Sterilisationskammer:	17 L	22 L	28 L
Volumen des Wasserbehälters:	4,5 L		
Gewicht (ohne Wasser):	51 kg	52 kg	53 kg
Erforderliche Abstände (oben x seitlich x hinten):	20 mm x 20 mm x 70 mm		
PRV-Wert (Druckentlastungsventil):	2,4 bar		
Elektrische Nennwerte:	220–240 V ~ 50 Hz, 10A 220–240 V ~ 60 Hz, 10A		
Nennleistung:	2300 W		
Schutzklasse:	I		
Schutz:	Abgedeckt		
Umgebungstemperatur im Betrieb:	15–35 °C		
Schallpegel:	< 67 db (A)		
Relative Luftfeuchtigkeit:	Zwischen 20 % und 80 % max. nicht-kondensierend		
Min./Max. Höhe über Null:	Min. -100 m / Max. 3000 m		
Max. Wasserverbrauch:	600 ml/Zyklus	750 ml/Zyklus	950 ml/Zyklus
Leitfähigkeit:	< 15 µS/cm		
Übertragene Wärme insgesamt (1 Stunde kontinuierlicher Betrieb):	3,6 MJ	4 MJ	5,4 MJ
Gewichtsbelastung bei gefülltem Tank und maximaler Beladung:	62 kg	63 kg	64 kg

BRAVO™ G4 – Zubehör, Ersatzteile und Verbrauchsartikel

BRAVO™ G4

97400145	Türdichtung (17L/22L)
97467176	Türdichtung (28L)
97290160	Bakteriologischer Filter
97290210	Anti-Staub-Kammerfilter
97668162	USB (4 GB)
99950390	Instrumententräger 17L
99950317	Instrumententräger 22L
99951041	Instrumententräger 28L
99951317	Tray 17L
99951318	Tray 22L
99951042	Tray 28L
97467066	Tray-Ausziehvorrichtung



Pure 500 Entmineralisierer

Umkehrosmose-Wasseraufbereitungssystem zur Versorgung des Autoklavs mit hochwertigem entmineralisiertem Wasser, mit dem sowohl organische als auch anorganische Substanzen abgeschieden werden.

Direkte Verbindung zum Sterilisator und Anzeige von Meldungen des Autoklavs, wenn die Filter ausgetauscht werden müssen.

Externe Abmessungen (B x H x T): 461 x 328 x 206 mm
M7C200011



Pure 100 Entmineralisierer

Wasseraufbereitungssystem mit Ionenaustauscherharz-Patronen zur Versorgung des Autoklavs mit hochwertigem entmineralisiertem Wasser.

Direkte Verbindung zum und vollständige Kontrolle durch den Sterilisator sowie Anzeige von Meldungen des Autoklavs, wenn die Patronen ausgetauscht werden müssen.

Externe Abmessungen (B x H x T): 366 x 365 x 143 mm
M7C200010

„ Ein optimal eingerichteter Aufbereitungsraum sollte helfen die **Sicherheit** zu verbessern, **prognostizierbare** Ergebnisse zu liefern, die **Effizienz** zu steigern und die **Rechtssicherheit** (Compliance) zu gewährleisten “

Was ist das?

Ein Bereich, der in zahlreichen Praxen übersehen wird, ist der Sterilisationsbereich, der das Zentrum einer jeden Praxis bildet. Wenn kein reibungsloser Fluss von Instrumenten in den Sterilisationsbereich und aus ihm heraus gewährleistet ist, leiden die anderen Praxisbereiche darunter. Um Sie dabei zu unterstützen, Ihren Sterilisationsbereich richtig aufzubauen, hat SciCan das S.P.E.C.-System für die Sterilisation und Instrumentenaufbereitung entwickelt.

Wenn Sie die Grundsätze von SciCan S.P.E.C. umsetzen, können sie Ihren Sterilisationsbereich und die darin eingesetzten Geräte optimal nutzen.



Sicher

Zahnmedizinische Instrumente sollten so sicher und effizient wie möglich aufbereitet werden, um das Verletzungsrisiko für Mitarbeiter und die Kosten zu reduzieren, die durch die Exposition gegenüber gefährlichen Elementen entstehen können. Dabei muss nicht nur die Handhabung von scharfkantigen Gegenständen verhindert werden, sondern auch der Kontakt mit biologisch verunreinigten Flüssigkeiten und Aerosolen, die an offenen Ultraschallreinigern und bei Kaltsterilisationslösungen auftreten. Es sollten auch Prozesse eingerichtet werden, mit denen eine Verunreinigung der Instrumente nach der Aufbereitung verhindert wird, so dass sie sicher für den Einsatz an Patienten sind.

Prognostizierbar

Um Verzögerungen und Unterbrechungen der Abläufe in Ihrer Praxis zu verhindern, müssen Sie sich darauf verlassen können, dass Ihnen bei Bedarf jederzeit saubere, sterile und trockene Instrumente zur Verfügung stehen. Sie sollten auch darauf vertrauen können, dass verunreinigte Instrumente die Aufbereitungsprozesse in Ihrem Sterilisationsbereich stets schnell und mit verlässlichem Ergebnis durchlaufen können. Automatisierung, Redundanz und Zuverlässigkeit sind die drei Schlüssel, um dies zu erreichen.

Effizient

Mit effizienten Prozessen und Geräten, die die manuellen Tätigkeiten minimieren, erreichen Sie einen optimalen Ablauf. Dies gilt für die Wege und Schritte innerhalb der Aufbereitungskette und für die Geräte, die zur Instrumentenaufbereitung eingesetzt werden. Manuelle Arbeitsschritte in der Aufbereitung sollten soweit wie möglich eliminiert werden, so dass sich das Praxispersonal auf Aufgaben konzentrieren kann, die nicht automatisiert werden können, z. B. auf die Vor- und Nachbereitung von Eingriffen.

Compliance

Bei der Aufbereitung von Instrumenten sollten alle europäischen Normen und Richtlinien und in Deutschland die Empfehlungen des RKI eingehalten oder übertroffen werden. Das gewährleistet nicht nur die Sicherheit der Praxismitarbeiter und der Patienten, sondern schützt die Praxis vor teuren und rufschädigenden Verstößen gegen die Infektionskontrolle. Um Prozesssicherheit zu gewährleisten, ist es wichtig, schon bei der Einrichtung Ihres Aufbereitungsraum die nationalen Vorschriften und Normen zu beachten.



† Hersteller:
CEFLA S.C.
Via Selice Provinciale 23/A
40026 Imola (Bo), Italien
T +39 0542 653111
F +39 0542 653344



Hauptsitz:
SciCan Ltd.
1440 Don Mills Rd.,
Toronto, ON, Canada M3B 3P9
T +1 416 445 1600
TF +1 800 667 7733
customerservice@scican.com

Vertrieb durch:
SciCan GmbH
Wangener Straße 78
88299 Leutkirch, Deutschland
T +49 (0)7561 98343 0
F +49 (0)7561 98343 699
customerservice_eu@scican.com

Niederlassung für Kunden
in der Schweiz:
SciCan Medtech AG
Alpenstrasse 14
6300 Zug, Schweiz
T +41 (0) 41 727 7027
F +41 (0) 41 727 7029
switzerland@scican.com

* Hersteller:
SciCan Ltd.
1440 Don Mills Rd.,
Toronto, ON
Canada M3B 3P9



† Hersteller:
SciCan Ltd.
1440 Don Mills Rd.,
Toronto, ON
Canada M3B 3P9



§ Hersteller:
Coltène/Whaledent AG
Feldwiesenstrasse 20
9450 Altstätten/Schweiz



¶ Hersteller:
Sycotec GmbH & Co. KG
Wangener Straße 78
88299 Leutkirch, Deutschland



STATIM, HYDRIM und OPTIM sind eingetragene Markenzeichen und BRAVO, STATMATIC und SciCan SPEC sind Handelsmarken der SciCan Ltd.
BioSonic ist ein eingetragenes Markenzeichen von Coltène/Whaledent Inc.